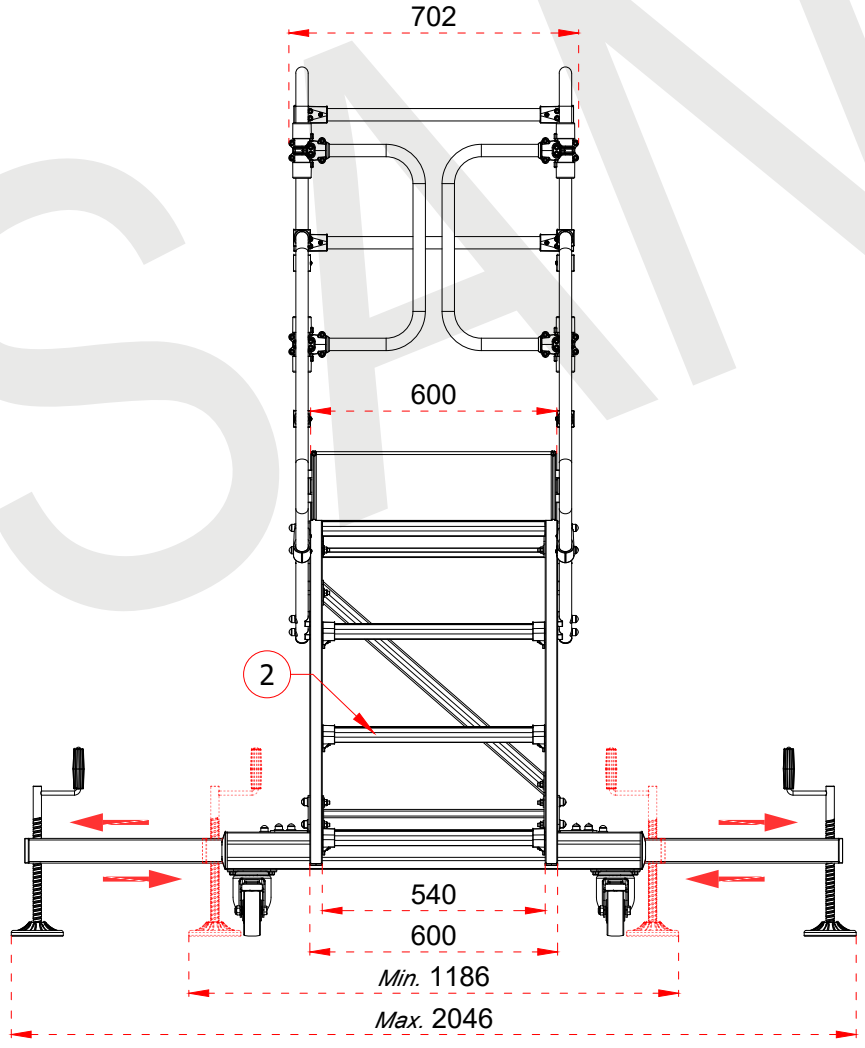
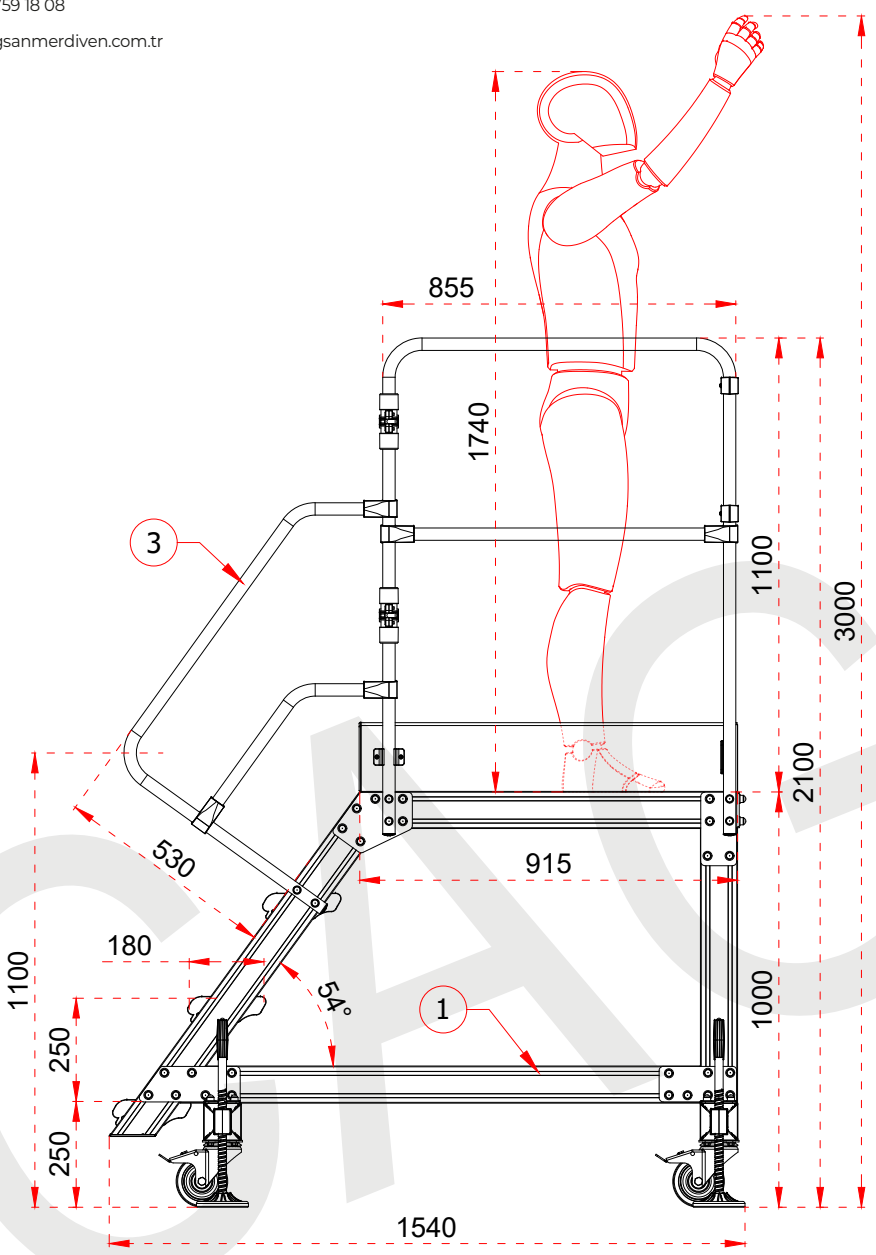


+90 262 759 18 08  
info@cagsanmerdiven.com.tr

www.cagsanmerdiven.com

Tüm ölçü birimleri milimetredir.  
All dimension units are millimeters.

1	90 x 30 x 1,5 mm
2	180 x 35 x 1,5 mm
3	Ø30 x 3 mm



- This drawing must not be duplicated nor offered or made available to third parties nor be improperly used otherwise. All rights reserved./ Bu çizim çoğaltılamaz. Üçüncü şahıslara teklif edilemez veya sunulamaz ya da başka bir şekilde uygunsuz şekilde kullanılamaz. Tüm hakları saklıdır.

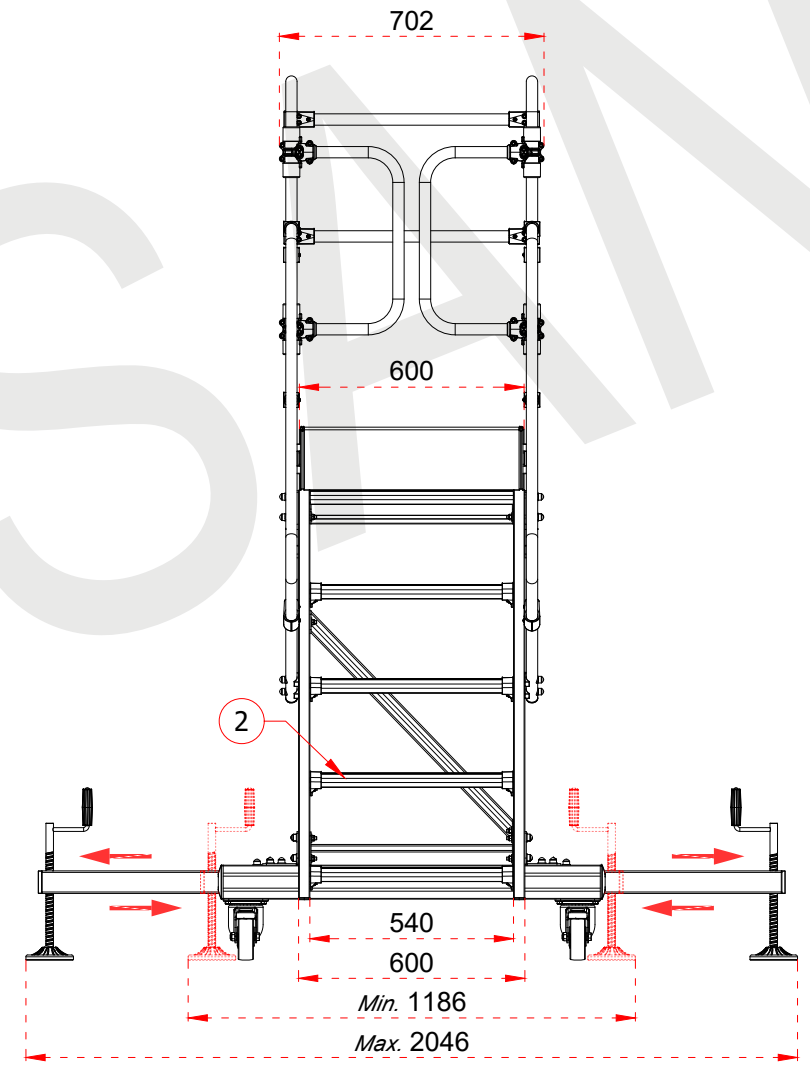
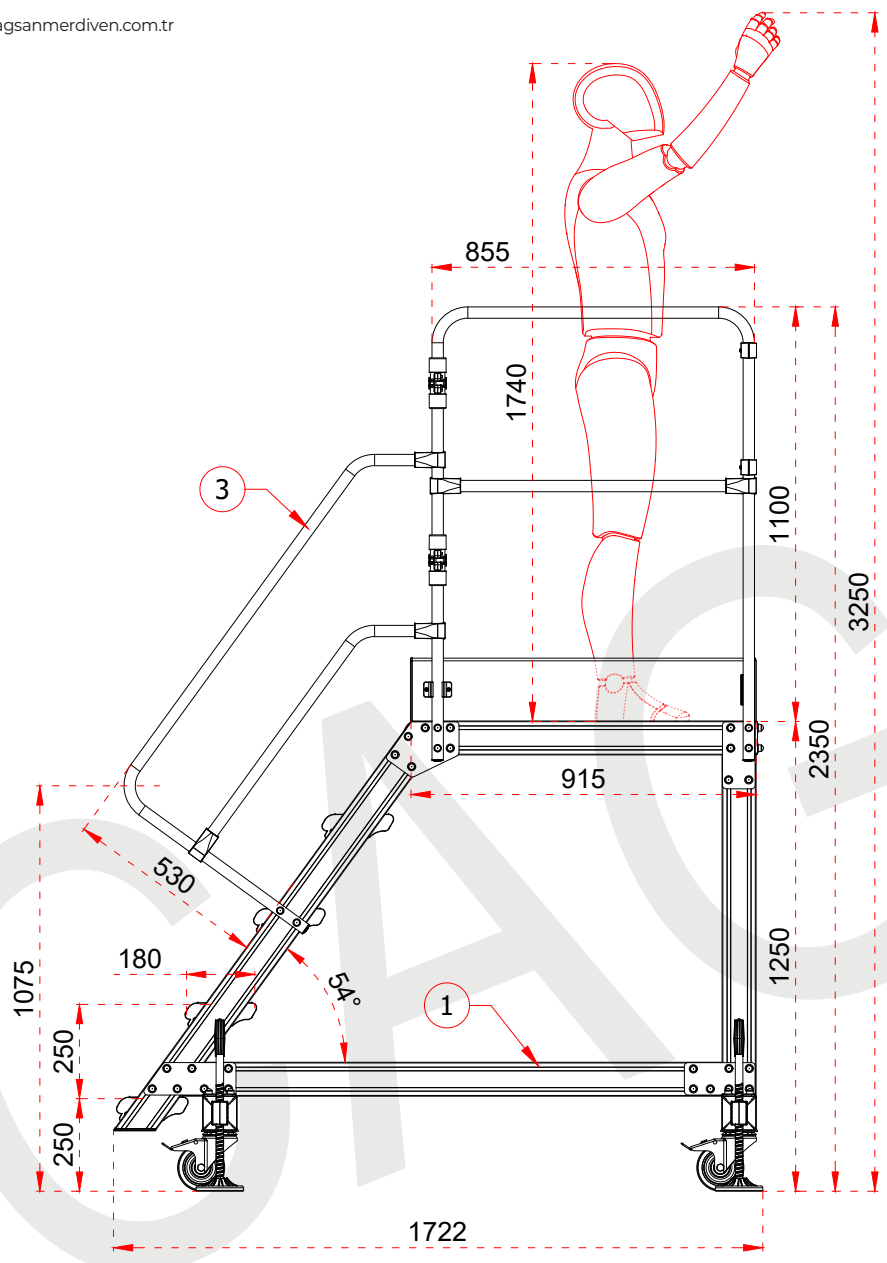
ÜRÜN ADI PRODUCT NAME	Denge Ayaklı Endüstriyel Platform Platform Ladder with Stabilizer
ÜRÜN NO PRODUCT NO	EPL1000 (3+1)

+90 262 759 18 08  
info@cagsanmerdiven.com.tr

www.cagsanmerdiven.com

Tüm ölçü birimleri milimetredir.  
All dimension units are millimeters.

1	90 x 30 x 1,5 mm
2	180 x 35 x 1,5 mm
3	Ø30 x 3 mm



Certificate  
EN 131-7  
Norm  
max.  
150  
kg

- This drawing must not be duplicated not offered or made available to third parties nor be improperly used otherwise. All rights reserved./ Bu çizim çoğaltılamaz. Üçüncü şahıslara teklif edilemez veya sunulamaz ya da başka bir şekilde uygunsuz şekilde kullanılamaz. Tüm hakları saklıdır.

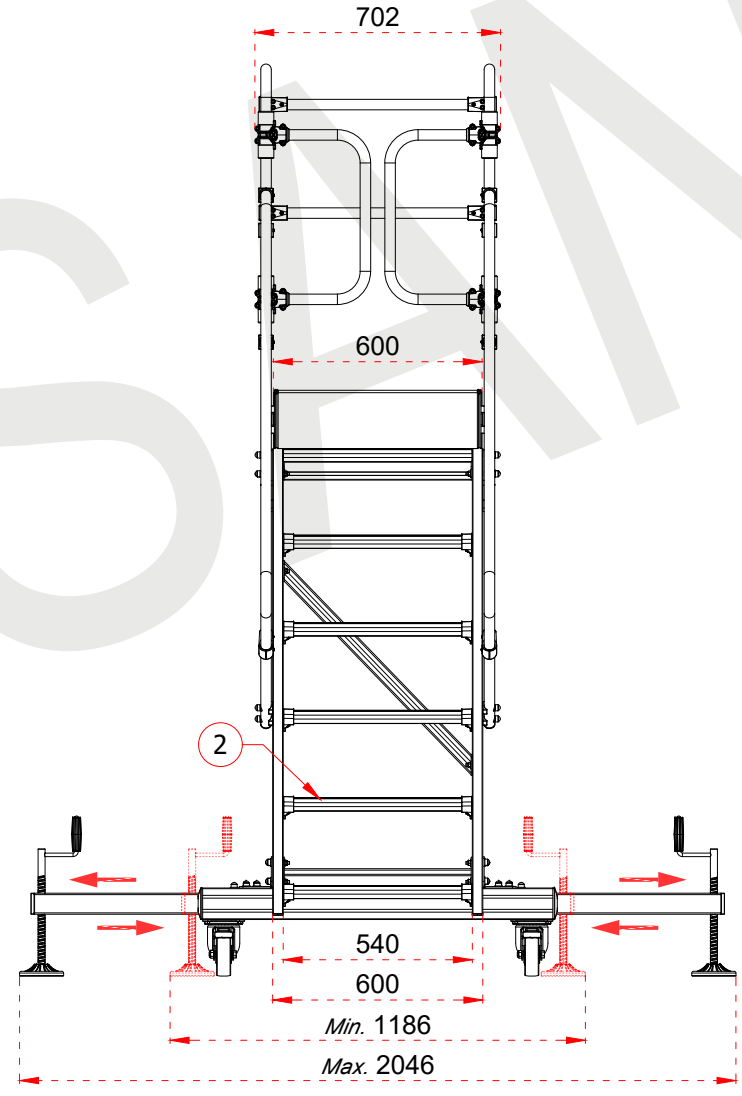
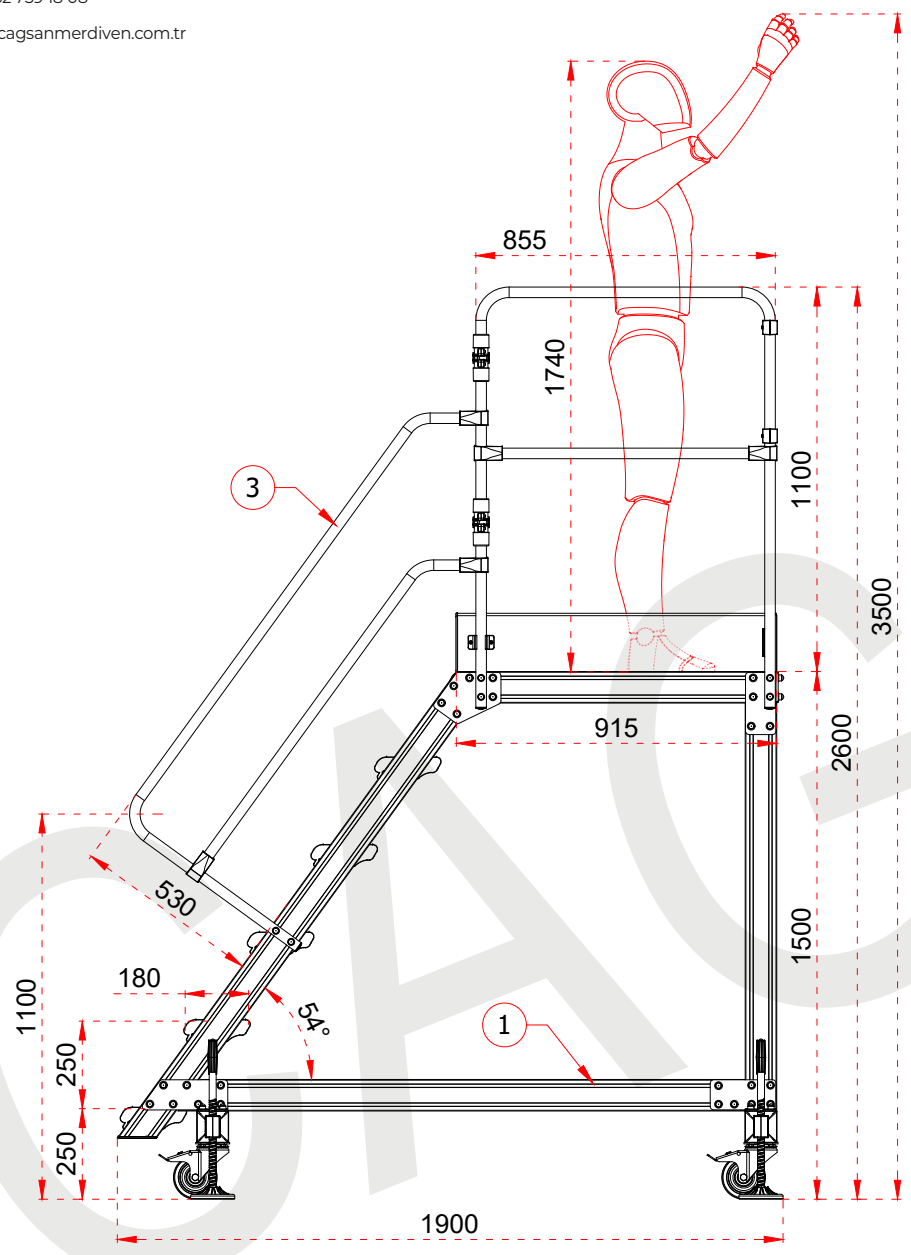
ÜRÜN ADI PRODUCT NAME	Denge Ayaklı Endüstriyel Platform Platform Ladder with Stabilizer
ÜRÜN NO PRODUCT NO	EPL1250 (4+1)

+90 262 759 18 08  
info@cagsanmerdiven.com.tr

www.cagsanmerdiven.com

Tüm ölçü birimleri milimetredir.  
All dimension units are millimeters.

1	90 x 30 x 1,5 mm
2	180 x 35 x 1,5 mm
3	Ø30 x 3 mm



- This drawing must not be duplicated not offered or made available to third parties nor be improperly used otherwise. All rights reserved./ Bu çizim çoğaltılamaz. Üçüncü şahıslara teklif edilemez veya sunulamaz ya da başka bir şekilde uygunsuz şekilde kullanılamaz. Tüm hakları saklıdır.

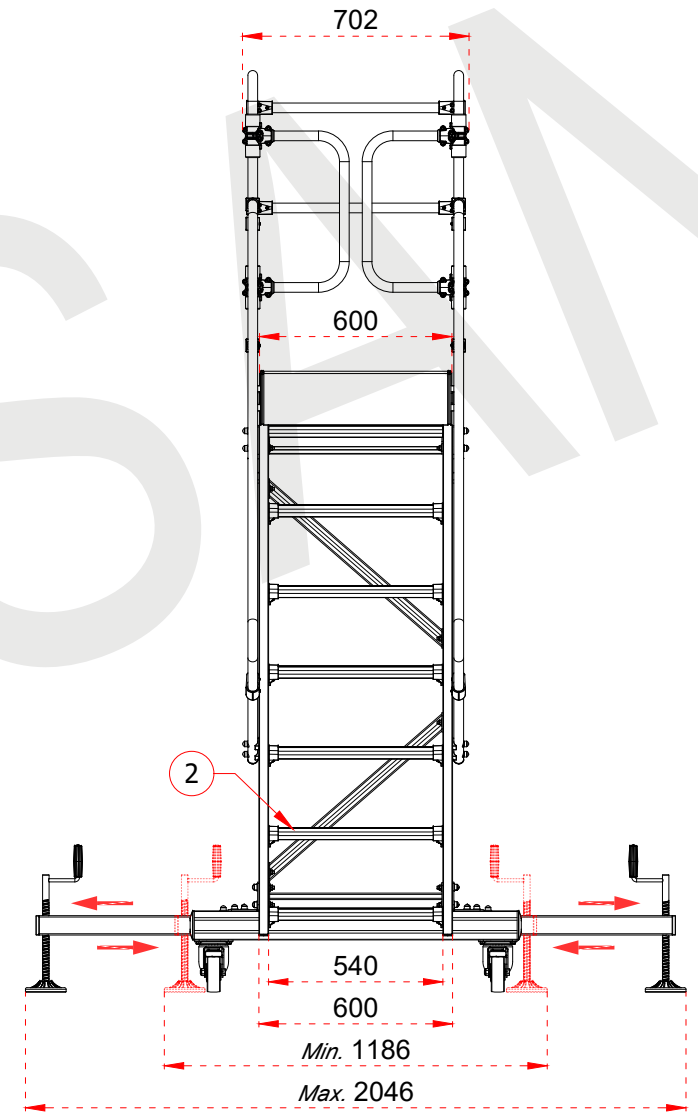
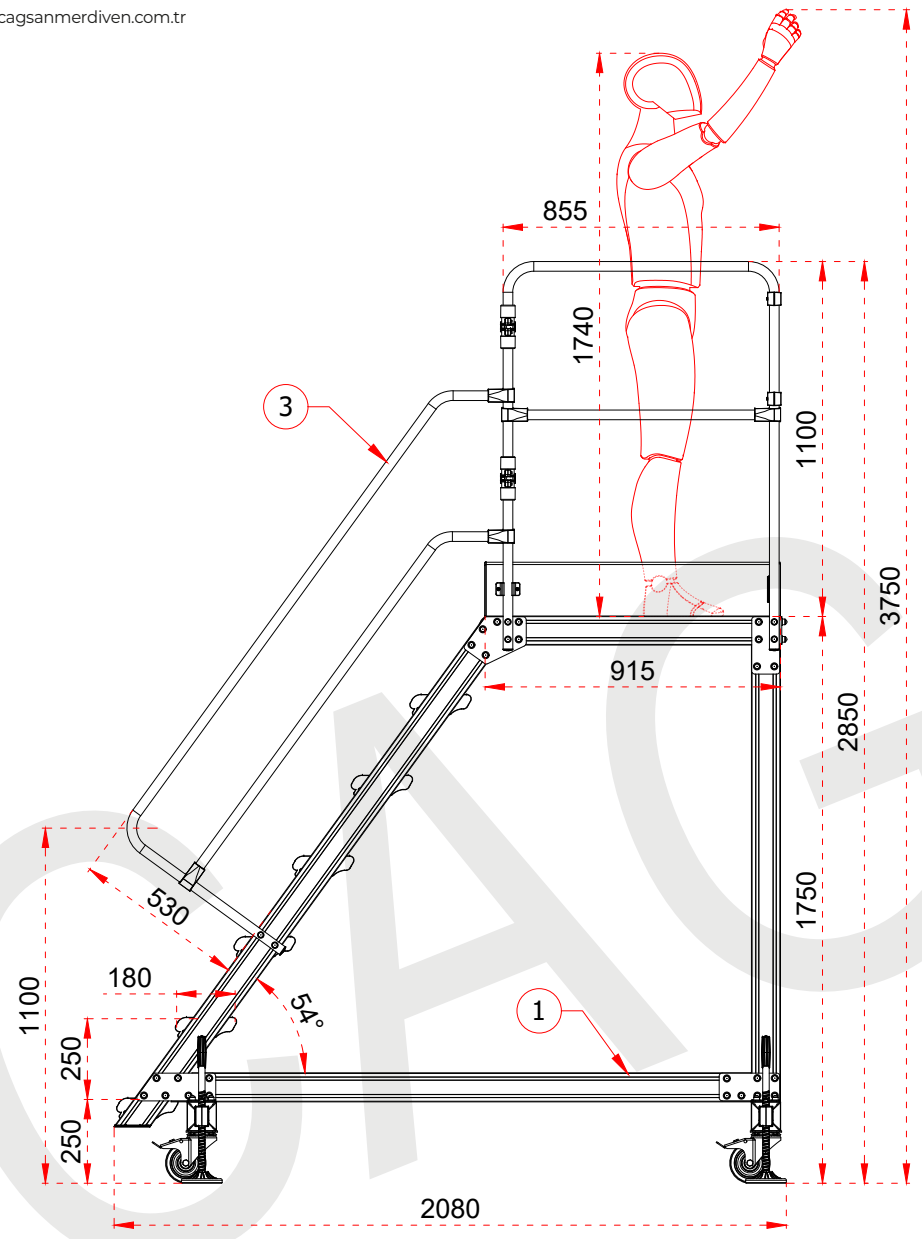
ÜRÜN ADI PRODUCT NAME	Denge Ayaklı Endüstriyel Platform Platform Ladder with Stabilizer
ÜRÜN NO PRODUCT NO	EPL1500 (5+1)

+90 262 759 18 08  
info@cagsanmerdiven.com.tr

www.cagsanmerdiven.com

Tüm ölçü birimleri milimetredir.  
All dimension units are millimeters.

1	90 x 30 x 1,5 mm
2	180 x 35 x 1,5 mm
3	Ø30 x 3 mm



- This drawing must not be duplicated not offered or made available to third parties nor be improperly used otherwise. All rights reserved./ Bu çizim çoğaltılamaz. Üçüncü şahıslara teklif edilemez veya sunulamaz ya da başka bir şekilde uygunsuz şekilde kullanılamaz. Tüm hakları saklıdır.

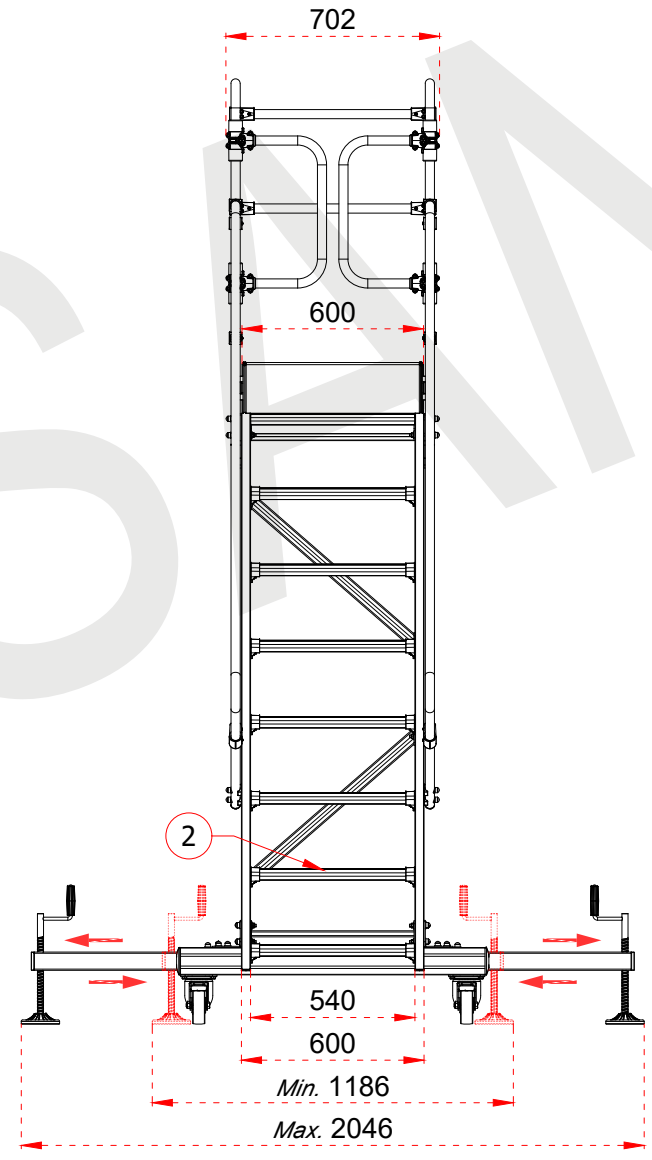
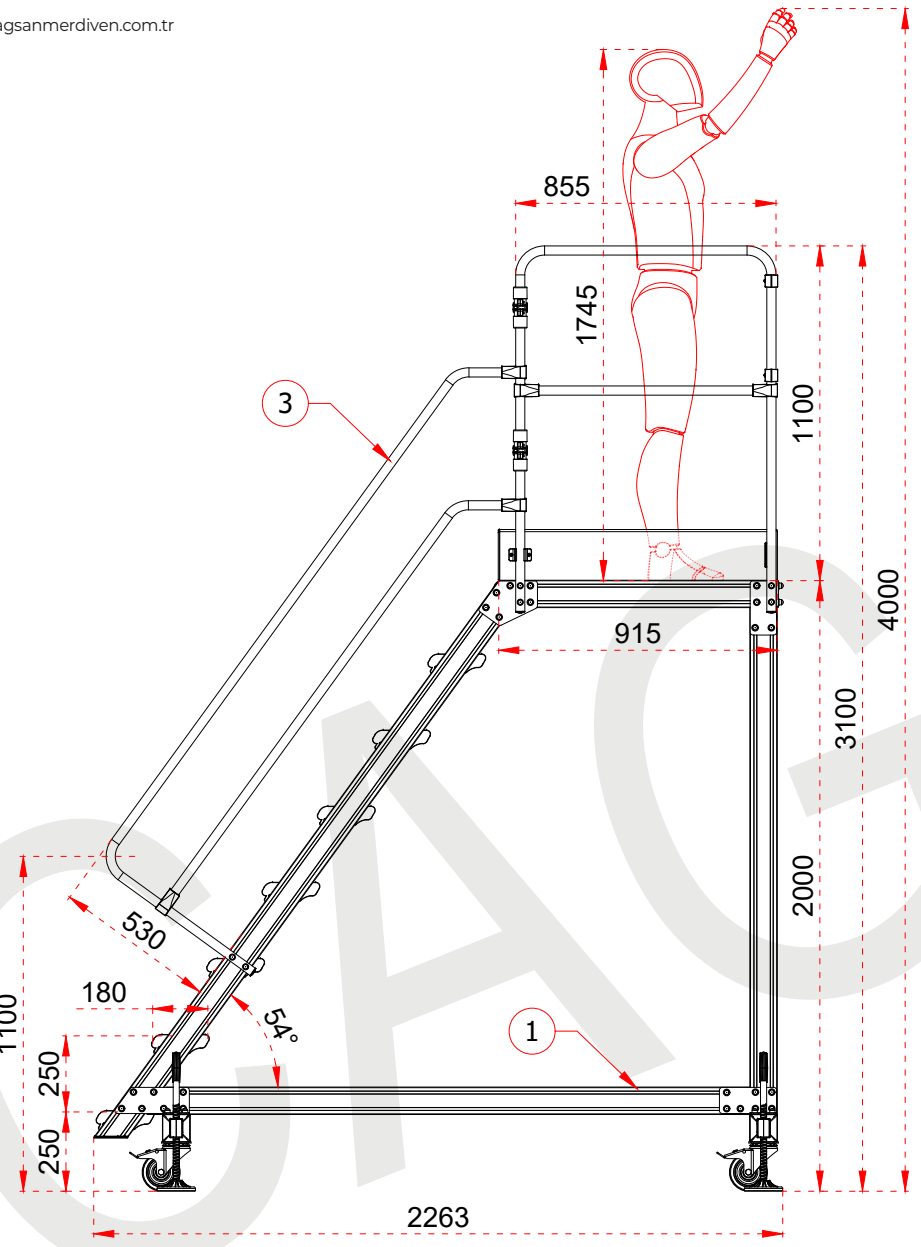
ÜRÜN ADI PRODUCT NAME	Denge Ayaklı Endüstriyel Platform Platform Ladder with Stabilizer
ÜRÜN NO PRODUCT NO	EPL1750 (6+1)

+90 262 759 18 08  
info@cagsanmerdiven.com.tr

www.cagsanmerdiven.com

Tüm ölçü birimleri milimetredir.  
All dimension units are millimeters.

1	90 x 30 x 1,5 mm
2	180 x 35 x 1,5 mm
3	Ø30 x 3 mm



Certificate  
EN 131-7  
Norm

max.  
150  
kg

- This drawing must not be duplicated not offered or made available to third parties nor be improperly used otherwise. All rights reserved./ Bu çizim çoğaltılamaz. Üçüncü şahıslara teklif edilemez veya sunulamaz ya da başka bir şekilde uygunsuz şekilde kullanılamaz. Tüm hakları saklıdır.

ÜRÜN ADI PRODUCT NAME	Denge Ayaklı Endüstriyel Platform Platform Ladder with Stabilizer
ÜRÜN NO PRODUCT NO	EPL2000 (7+1)